

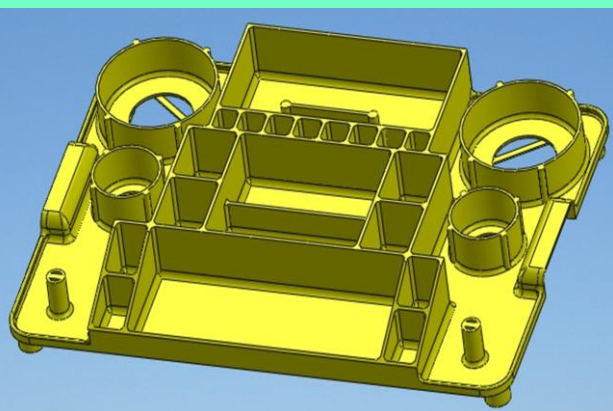
شرکت فناور

مستقر در مرکز رشد فناوری سلامت

دانشگاه علوم پزشکی مشهد

سینسی

پرستاری



✓ دارای گواهی ثبت اختراع (۷۸۳۹۷)

✓ دارای تأییدیه علمی

تولید شده در شرکت تجهیزات پزشکی احسان باقری و پسران

دفتر مرکزی: مشهد، آزادشهر، دانش آموز ۲۹، پلاک ۳۷۷

تلفن تماس و ثبت سفارش: ۰۹۱۵۸۵۸۳۷۷۲

گواهی ثبت اختراع



نمایی از سینسی پر شده



مزایا

۱- سرجمع بودن وسایل

۲- سهولت استفاده از سینسی

پرستاری به جای ترالی

۳- کاهش عفونت های بیمارستانی

۴- استفاده از ست تزریقات در

مواقعی که تعداد دارو ها زیاد

نیست (مثلا در بخش های ویژه) که

حرکت ترالی دارو باعث سر و صدا

در بخش و ایجاد مشکل برای

استراحت بیماران می شود (شیفت

شب) مناسب است

۵- در بخش های تخصصی (با توجه

به اینکه در این بخش ها کیس متد و

تعداد یک یا دو بیمار به یک نفر

پرستار مطرح است) ست تزریقات

جایگیری کمتری نسبت به ترالی

دارد